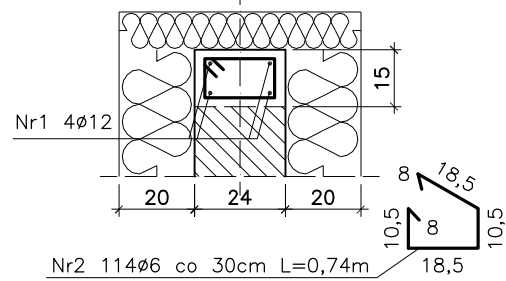
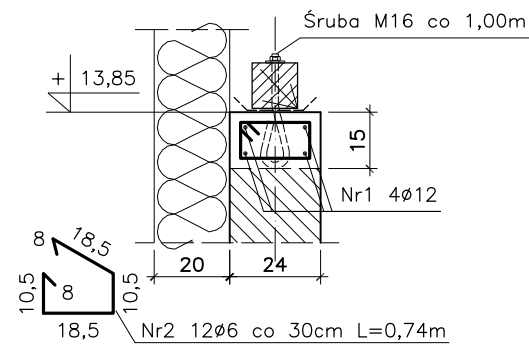


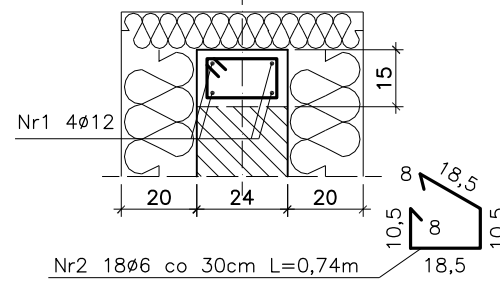
Wieniec W-1 33,50mb



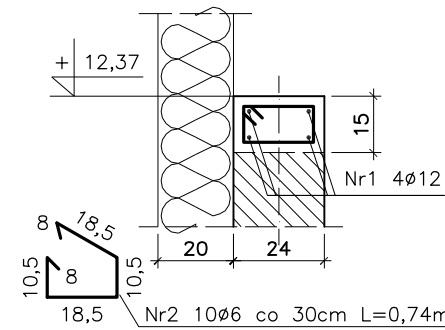
Wieniec W-2 3,50mb



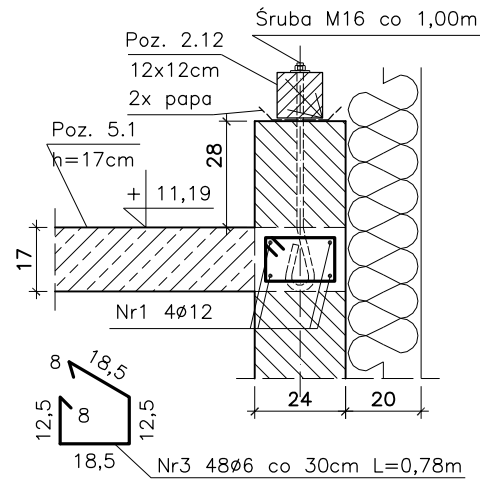
Wieniec W-3 5,00mb



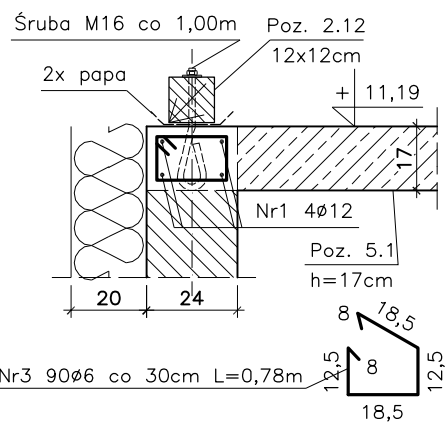
Wieniec W-3.1 2,50mb



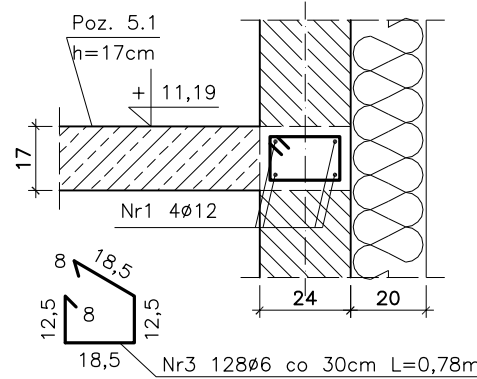
Wieniec W-4.1 14,10mb



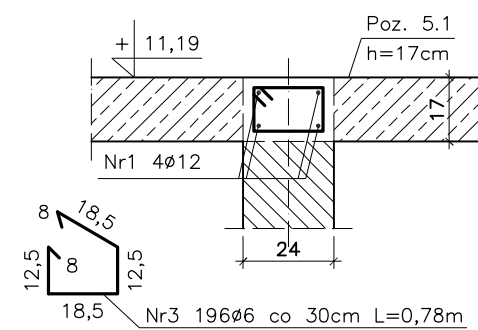
Wieniec W-4 26,50mb



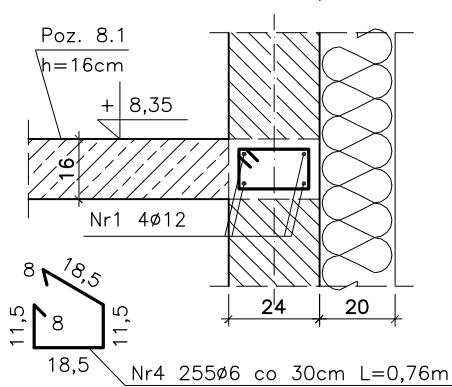
Wieniec W-4.2 38,10mb



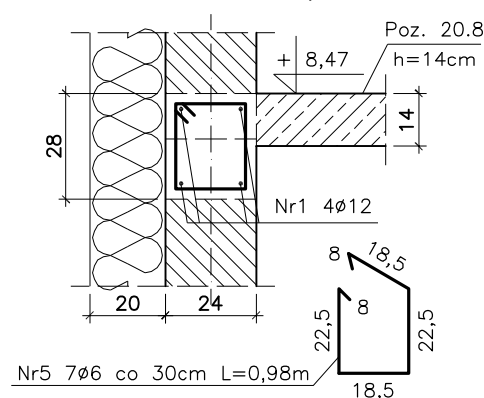
Wieniec W-5 58,50mb



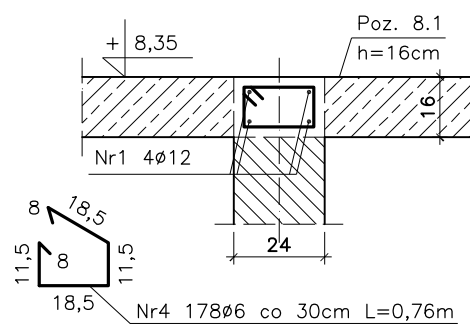
Wieniec W-6 76,30mb



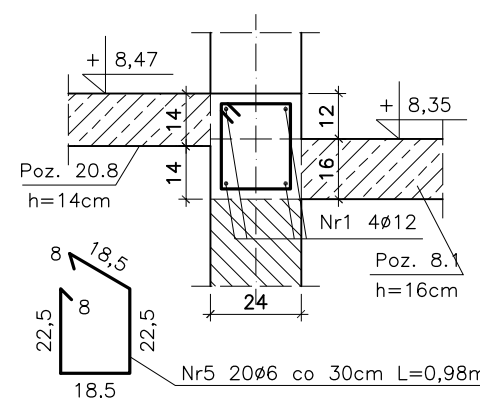
Wieniec W-6.1 2,00mb



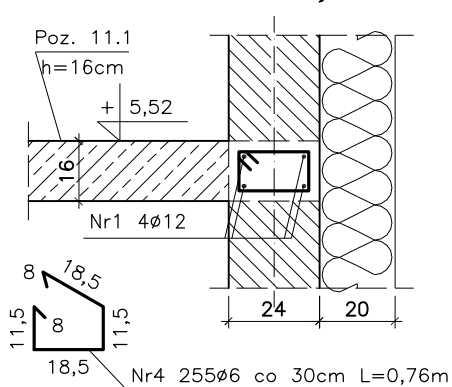
Wieniec W-7 53,00mb



Wieniec W-7.1 5,60mb



Wieniec W-8 76,30mb



Zestawienie stali zbrojeniowej

L.p	Pozycja	Przekrój [mm]	Długość [m]	Ilość szt.	Ilość pozycji	StOS		34GS	
						φ6	φ12	φ6	φ12
1	W-7	Nr1 φ12	53,0x1,1	4	1	-	233,20	-	-
			0,76	178	135,28	-	-	-	
		Długość [mb]		135,28	233,20	-	-		
		Masa 1m [kg]		0,222	0,888	-	-		
		Masa ogółem [kg]		30,04	207,09	-	-		
2	W-7.1	Nr1 φ12	5,6x1,1	4	1	-	24,64	-	-
			0,98	20	19,60	-	-	-	
		Długość [mb]		19,60	24,64	-	-		
		Masa 1m [kg]		0,222	0,888	-	-		
		Masa ogółem [kg]		4,36	21,89	-	-		
3	W-8	Nr1 φ12	76,3x1,1	4	1	-	335,72	-	-
			0,76	255	193,80	-	-	-	
		Długość [mb]		193,80	335,72	-	-		
		Masa 1m [kg]		0,222	0,888	-	-		
		Masa ogółem [kg]		43,03	298,12	-	-		
						341,15	604,53	-	-

UWAGA:

- Pręty podłużne na stykach i załamaniach tąćzyć na pełny zakład to jest min 60cm tącząc w jednym miejscu maksymalnie dwa pręty.

Stal A-III 34GS
Stal A-0 StOS
Beton B-25

Zestawienie stali zbrojeniowej

L.p	Pozycja	Przekrój [mm]	Długość [m]	Ilość szt.	Ilość pozycji	StOS		34GS	
						φ6	φ12	φ6	φ12
1	W-1	Nr1 φ12	33,5x1,1	4	1	-	147,40	-	-
			0,74	114	84,36	-	-	-	
		Długość [mb]		84,36	147,40	-	-		
		Masa 1m [kg]		0,222	0,888	-	-		
		Masa ogółem [kg]		18,73	130,90	-	-		
2	W-2	Nr1 φ12	3,5x1,1	4	1	-	15,40	-	-
			0,74	12	8,88	-	-	-	
		Długość [mb]		8,88	15,40	-	-		
		Masa 1m [kg]		0,222	0,888	-	-		
		Masa ogółem [kg]		1,98	13,68	-	-		
3	W-3	Nr1 φ12	5,0x1,1	4	1	-	22,00	-	-
			0,74	18	13,32	-	-	-	
		Długość [mb]		13,32	22,00	-	-		
		Masa 1m [kg]		0,222	0,888	-	-		
		Masa ogółem [kg]		2,96	19,54	-	-		
4	W-3.1	Nr1 φ12	2,5x1,1	4	1	-	11,00	-	-
			0,74	10	7,40	-	-	-	
		Długość [mb]		7,40	11,00	-	-		
		Masa 1m [kg]		0,222	0,888	-	-		
		Masa ogółem [kg]		1,65	9,77	-	-		
5	W-4	Nr1 φ12	26,5x1,1	4	1	-	116,60	-	-
			0,78	90	70,20	-	-	-	
		Długość [mb]		70,20	116,60	-	-		
		Masa 1m [kg]		0,222	0,888	-	-		
		Masa ogółem [kg]		15,59	103,55	-	-		
6	W-4.1	Nr1 φ12	14,1x1,1	4	1	-	62,04	-	-
			0,78	48	37,44	-	-	-	
		Długość [mb]		37,44	62,04	-	-		
		Masa 1m [kg]		0,222	0,888	-	-		
		Masa ogółem [kg]		8,32	55,10	-	-		
7	W-4.2	Nr1 φ12	38,1x1,1	4	1	-	167,64	-	-
			0,78	128	99,84	-	-	-	
		Długość [mb]		99,84	167,64	-	-		
		Masa 1m [kg]		0,222	0,888	-	-		
		Masa ogółem [kg]		22,17	148,87	-	-		
8	W-5	Nr1 φ12	58,5x1,1	4	1	-	257,40	-	-
			0,78	196	152,88	-	-	-	
		Długość [mb]		152,88	257,40	-	-		
		Masa 1m [kg]		0,222	0,888	-	-		
		Masa ogółem [kg]		33,94	228,58	-	-		
9	W-6	Nr1 φ12	76,3x1,1	4	1	-	335,72	-	-
			0,76	255	193,80	-	-	-	
		Długość [mb]		193,80	335,72	-	-		
		Masa 1m [kg]		0,222	0,888	-	-		
		Masa ogółem [kg]		43,03	298,12	-	-		
10	W-6.1	Nr1 φ12	2,0x1,1	4	1	-	8,80	-	-
			0,98	7	6,86	-	-	-	
		Długość [mb]		6,86	8,80	-	-		
		Masa 1m [kg]		0,222	0,888	-	-		
		Masa ogółem [kg]		1,53	7,82	-	-		
						9,35	1165,83	-	-

bpbw BIURO PROJEKTÓW "BPBW" Sp. z o.o. <small>Projektujemy od 1957 roku.</small>		10-448 OLSZTYN, UL. GŁOWACKIEGO 28	
OBIEKT:	BUDYNEK MIESZKALNY 20 - RODZINNY NR2	SKALA:	1:20
ADRES:	MRAĞOWO, UL. KOLEJOWA	BRANŻA:	K
PRZEDMIOT RYSUNKU:	WIEŃCE W-1 - W-8	DATA:	02.2016
PROJEKTOWAŁ:	mgr inż. Jacek Kędzierski	UPRAWNIENIA	WAM/0003/P00K/05
OPRACOWAŁ:	mgr inż. Piotr Gołębiewski	PODPIS:	
SPRAWDZIŁ:	mgr inż. Andrzej Kozłowski	WAM/0005/P00K/03	
NR. ZLECENIA:			P/3854/S
NR. RYSUNKU:			K-29